



# КАТАЛОГ ПРОДУКЦИИ

ФИЛЬТРЫ КАССЕТНЫЕ И КАРМАННЫЕ

[www.svetozart.ru](http://www.svetozart.ru)

## ФИЛЬТРЫ КАССЕТНЫЕ

### Фильтры кассетные СВТ-КФК



#### Назначение

Кассетные воздушные фильтры для круглых каналов предназначены для очистки приточного воздуха от твёрдых волокнистых частиц в системах вентиляции и кондиционирования воздуха. Служат для защиты теплообменников, вентиляторов и другого вентиляционного оборудования от загрязнения.

Часто применяются в качестве первой ступени (G2-G3) перед фильтрами средней и тонкой очистки классов (F5/M5-F9).

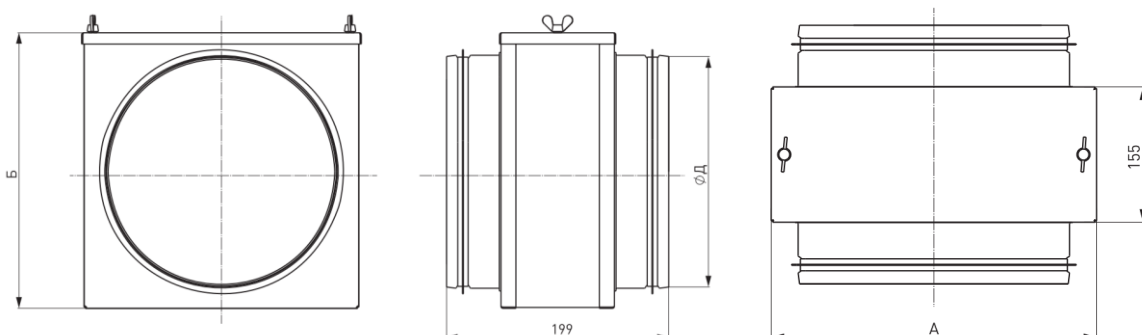
#### Конструкция

Фильтры СВТ-КФК представлены 6 типоразмерами. Корпус фильтра и вставки изготовлен из оцинкованного стального листа. Фильтрующий элемент класса очистки EU3 изготовлен из синтетического волокна, закреплен на прямоугольной рамке и выполнен в виде пластины. Съемная крышка имеет специальные крепления для простоты замены и демонтажа фильтрующей вставки. Рабочий диапазон температур проходящего воздуха от  $-40^{\circ}\text{C}$  до  $70^{\circ}\text{C}$ .

#### Монтаж

Кассетные фильтры устанавливаются в любом положении. При монтаже необходимо оставлять сервисное пространство для доступа к фильтру.

#### Схема



## ФИЛЬТРЫ КАССЕТНЫЕ

### Размеры и масса кассетных фильтров КФК

| Фильтр      | А, мм | Б, мм | Д, мм | Масса, кг |
|-------------|-------|-------|-------|-----------|
| СВТ-КФК 100 | 139   | 138   | 100   | 0,8       |
| СВТ-КФК 125 | 169   | 168   | 125   | 1         |
| СВТ-КФК 160 | 199   | 198   | 160   | 1,2       |
| СВТ-КФК 200 | 244   | 243   | 200   | 1,6       |
| СВТ-КФК 250 | 294   | 293   | 250   | 2         |
| СВТ-КФК 315 | 359   | 358   | 315   | 2,4       |

### Маркировка

СВТ-КФК- 100

Обозначение

СВТ-КФК – кассетный фильтр круглый

Присоединительные диаметр, мм

100

## ФИЛЬТРЫ КАССЕТНЫЕ

### Фильтры кассетные СВТ-КФП, фильтры карманные СВТ-КАФП



Кассетные воздушные фильтры для прямоугольных каналов предназначены для очистки приточного воздуха от твёрдых волокнистых частиц в системах вентиляции и кондиционирования воздуха. Служат для защиты теплообменников, вентиляторов и другого вентиляционного оборудования от загрязнения, а также для сведения к минимуму загрязнения стен и потолков около воздухораспределительных устройств.

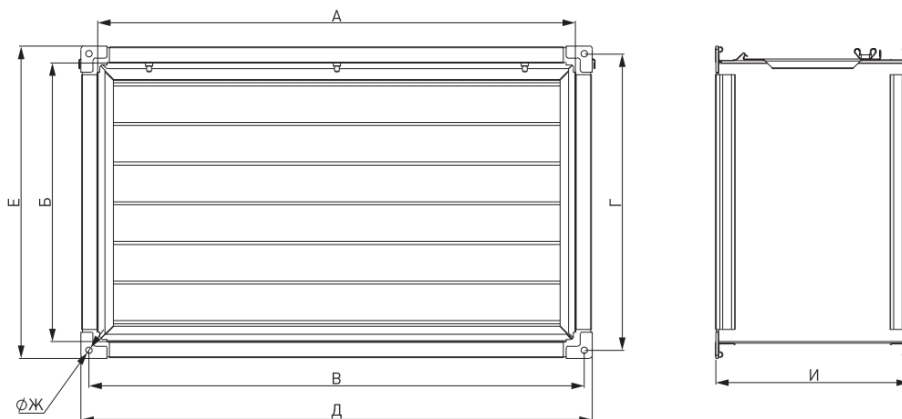
Часто применяются в качестве первой ступени (класс очистки G2-G4) перед фильтрами средней и тонкой очистки (F5/M5-F9).

### Конструкция

Кассетные фильтры СВТ-КФП представлены 10 типоразмерами и предназначены для работы с фильтрующими вставками СВТ-ФВП. Корпус фильтра и вставки изготовлен из оцинкованного стального листа. Фильтрующий элемент класса очистки EU3 — нетканое полотно из синтетических волокон, закрепленное на оцинкованной стальной сетке для защиты от деформации воздушным потоком. Съёмная крышка имеет специальные крепления для простоты замены и демонтажа фильтрующей вставки. Рабочий диапазон температур проходящего воздуха от  $-40^{\circ}\text{C}$  до  $+70^{\circ}\text{C}$ .

### Монтаж

Кассетные фильтры устанавливаются в любом положении. При монтаже необходимо оставлять сервисное пространство для доступа к фильтру.



## ФИЛЬТРЫ КАССЕТНЫЕ

### Размеры и масса кассетных фильтров

| Фильтр                  | А, мм | Б, мм | В, мм | Г, мм | Д, мм | Е, мм | Ж, мм | И, мм (СВТ-КФП) | И, мм (СВТ-КАФП) | Масса (СВТ-КФП), кг | Масса (СВТ-КАФП), кг |
|-------------------------|-------|-------|-------|-------|-------|-------|-------|-----------------|------------------|---------------------|----------------------|
| СВТ-КФП/СВТ-КАФП 30-15  | 300   | 150   | 320   | 170   | 340   | 190   | 9     | 242             | 300              | 3,6                 | 4,1                  |
| СВТ-КФП/СВТ-КАФП 40-20  | 400   | 200   | 420   | 220   | 440   | 240   |       |                 | 400              | 4,8                 | 7,92                 |
| СВТ-КФП/СВТ-КАФП 50-25  | 500   | 250   | 520   | 270   | 540   | 290   |       |                 | 500              | 6                   | 12,5                 |
| СВТ-КФП/СВТ-КАФП 50-30  | 500   | 300   | 520   | 320   | 540   | 340   |       |                 | 500              | 6,2                 | 12,84                |
| СВТ-КФП/СВТ-КАФП 60-30  | 600   | 300   | 620   | 320   | 640   | 340   |       |                 | 600              | 6,6                 | 16,37                |
| СВТ-КФП/СВТ-КАФП 60-35  | 600   | 350   | 620   | 370   | 640   | 390   |       |                 | 600              | 7,4                 | 16,9                 |
| СВТ-КФП/СВТ-КАФП 70-40  | 700   | 400   | 720   | 420   | 740   | 440   |       |                 | 700              | 8,4                 | 24,6                 |
| СВТ-КФП/СВТ-КАФП 80-50  | 800   | 500   | 820   | 520   | 840   | 540   |       |                 | 800              | 10,8                | 35,64                |
| СВТ-КФП/СВТ-КАФП 90-50  | 900   | 500   | 930   | 530   | 960   | 560   | 11    | 260             | 900              | 12,6                | 42,84                |
| СВТ-КФП/СВТ-КАФП 100-50 | 1000  | 500   | 1030  | 530   | 1060  | 560   |       |                 | 1000             | 13,2                | 48,18                |

### Маркировка

СВТ-КФП - 30-15

Обозначение

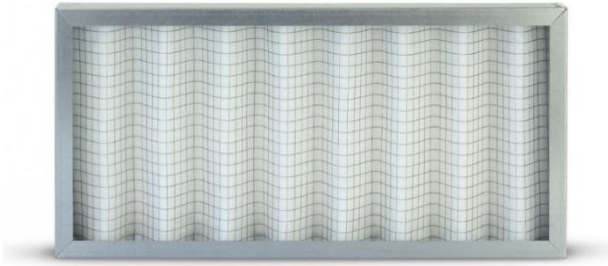
СВТ-КФП – кассетный фильтр прямоугольный  
СВТ-КАФП – карманный фильтр прямоугольный

Присоединительные размеры фланца, см

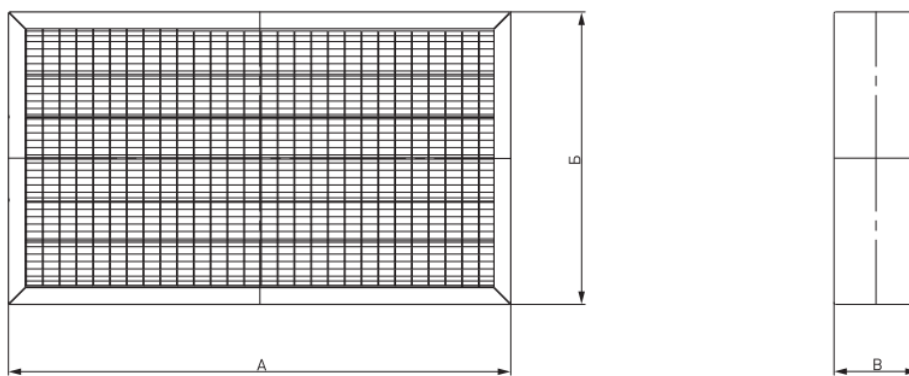
30-15

## ФИЛЬТРЫ КАССЕТНЫЕ

### Кассетная вставка СВТ-ФВП



#### Схема



#### Размеры

| Фильтрующая вставка | А, мм | Б, мм | В, мм |
|---------------------|-------|-------|-------|
| СВТ-ФВП 30-15       | 299   | 148   | 100   |
| СВТ-ФВП 40-20       | 399   | 198   | 100   |
| СВТ-ФВП 50-25       | 499   | 248   | 100   |
| СВТ-ФВП 50-30       | 499   | 298   | 100   |
| СВТ-ФВП 60-30       | 599   | 298   | 100   |
| СВТ-ФВП 60-35       | 599   | 348   | 100   |
| СВТ-ФВП 70-40       | 699   | 398   | 100   |
| СВТ-ФВП 80-50       | 799   | 498   | 100   |
| СВТ-ФВП 90-50       | 899   | 498   | 100   |
| СВТ-ФВП 100-50      | 999   | 498   | 100   |

#### Маркировка

СВТ-ФВП - 30-15

Обозначение

СВТ-ФВП – фильтрующая вставка прямоугольная

Типоразмер прямоугольного кассетного фильтра, для которого подходит вставка, см

30-15

# ДОБРОВОЛЬНАЯ СЕРТИФИКАЦИЯ ПРОДУКЦИИ



## СЕРТИФИКАТ СООТВЕТСТВИЯ

№ РОСС RU.НВ32.Н04346/20

Срок действия с 17.12.2020 по 16.12.2023

№ 0041519

**ОРГАН ПО СЕРТИФИКАЦИИ** рег.№ RA.RU.11НВ32, Орган по сертификации продукции Общества с ограниченной ответственностью "Центр испытаний и метрологии", 117545, РОССИЯ, город Москва, улица Дорожная, дом 8 корпус 1, К1-103, Тел: +7 9773643357, E-mail: metr.center@gmail.com

**ПРОДУКЦИЯ** Воздуховоды и фасонные части прямоугольного и круглого сечения. Торговая марка: Светозар трейд (согласно приложению бланк №0007953)  
Серийный выпуск

код ОК

Код ОК 034-2014  
(КПЕС 2008)  
29.32.30.260

**СООТВЕТСТВУЕТ ТРЕБОВАНИЯМ НОРМАТИВНЫХ ДОКУМЕНТОВ**  
ТУ 28.99.39-007-50625924-2020

код ТН ВЭД

**ИЗГОТОВИТЕЛЬ** Общество с ограниченной ответственностью "СВЕТОЗАР ТРЕЙД". Место нахождения: 420081, Россия, Республика Татарстан, город Казань, проспект Альберта Камалеева, дом 34В, помещение 1010, ИНН 1660211120. Адрес места осуществления деятельности по изготовлению продукции: 422527, Россия, Республика Татарстан, Зеленодольский муниципальный район, посёлок Новониколаевский, улица Овражная, дом 4, индустриальный парк «М7»

**СЕРТИФИКАТ ВЫДАН** Обществом с ограниченной ответственностью "СВЕТОЗАР ТРЕЙД". Место нахождения: 420081, Россия, Республика Татарстан, город Казань, проспект Альберта Камалеева, дом 34В, помещение 1010  
Телефон: +78007759779 E-mail: svetozartrade@yandex.ru

**НА ОСНОВАНИИ** Протокола испытаний № 1047-12/20-05-ИМ от 16.12.2020 года, выданного Испытательной лабораторией ООО "Центр испытаний и метрологии" (регистрационный номер аттестата аккредитации РОСС RU.31403.04ИВВ0.002 )

### ДОПОЛНИТЕЛЬНАЯ ИНФОРМАЦИЯ

Схема сертификации: Зс.



Руководитель органа

Эксперт

  
подпись  
  
подпись

Е.И. Белянкина  
инициалы, фамилия

В.Л. Никаншин  
инициалы, фамилия

Сертификат не применяется при обязательной сертификации

# ДОБРОВОЛЬНАЯ СЕРТИФИКАЦИЯ ПРОДУКЦИИ

№ 0007953

## ПРИЛОЖЕНИЕ

К сертификату соответствия № РОСС RU.НВ32.Н04346/20

29.32.30.260

Воздуховоды и фасонные части прямоугольного и круглого сечения систем общеобменной, промышленной вентиляции, дымоудаления, кондиционирования, аспирации из оцинкованной, чёрной, нержавеющей стали и алюминиевых сплавов класса «Н», класса «П»: марка ПК врезки, отводы, переходы, утки, тройники, крестовины, шиберы, ниппели, заглушки, дроссель клапаны, лючки прочистки, хомуты, гибкие вставки, узлы прохода вентиляционных шахт через покрытия зданий, клапаны обратные, зонты вентиляционных систем, дефлекторы, заслонки, шумоглушители, панели равномерного всасывания, камеры статического давления, решетки вентиляционные, корпуса кассетных фильтров, кассетные фильтры, дроссель клапаны, стаканы монтажные, гермодвери, узлы прохода утепленные, стаканы монтажные утепленные, стаканы монтажные шумоглушащие.

Модели: Дроссель-клапан (Кр), Дроссель-клапан (Пр), СВТ-КО, СВТ-КОп, СВТ-Коп (МВУ), СВТ-КОп (МГУ), СВТ-КОп (МВУ-МОН), СВТ-КОп (МГУ-МОН), Гибкая вставка (Кр), Гибкая вставка (Пр), СВТ-СМС, СВТ-СМУ, СВТ-СМШ, СВТ-МОН, СВТ-МОН1, СВТ-МОНУ, СВТ-МОНУ1, СВТ-МОНШ, СВТ-МОНУШ, ГТК СВТ, СТАМ СВТ серии 100, СТАМ СВТ серии 200, СТАМ СВТ серии 400, СТАМ СВТ серии 500, СТАМ СВТ серии 610 СВТ-УП1, СВТ-УП2, СВТ-УП3, СВТ-УП4, СВТ-УП5, Дефлектор (Кр), ЗК.00.000, ЗП.00.000, ЗПВ, ЗВО, 1П6, 2П6, 1П7,5; 2П7,5; 1П9, 2П9, 3П6, 4П6, 3П7,5; 4П7,5; 3П9, 4П9, РОН 110 СВТ, РОН 120 СВТ, РОН 130 СВТ, Решетки РКДМ, Решетки щелевые регулируемые типа Р150, Р200, Р300, Р400, Фасадные вентиляционные решетки, Декоративные вентиляционные решетки, Камеры статического давления ЗКСД, ЗКСР; Шумоглушитель пластинчатый ГП, шумоглушитель трубчатый круглый ГТК, шумоглушитель трубчатый прямоугольный ГТП, Шумоглушитель трубчатый прямоугольный ГТПи, СВТ-КФК, СВТ-КФП, СВТ-КАФП, СВТ-ФВП, воздуховод, переход, утка, тройник, крестовина, шибер, ниппель, заглушка, лючки прочистки, хомут, заслонка, гермодверь, корпус кассетных фильтров, врезка.



Руководитель органа

подпись

Е.И. Белянкина  
инициалы, фамилия

Эксперт

подпись

В.Л. Никаншин  
инициалы, фамилия





**СВЕТОЗАР  
ТРЕЙД**

**ООО «СВЕТОЗАР ТРЕЙД»**

**Офис продаж и производство:**

422527, Россия, Республика Татарстан,  
Зеленодольский район, п. Новониколаевский, ул. Овражная,  
д. 4, «Индустриальный парк М 7», участок 87

**КОНТАКТЫ:**

8 (800) 775-97-79

8 (843) 555-09-99

8 (843) 500-09-48

[svetozartrade@yandex.ru](mailto:svetozartrade@yandex.ru)

[www.svetozart.ru](http://www.svetozart.ru)